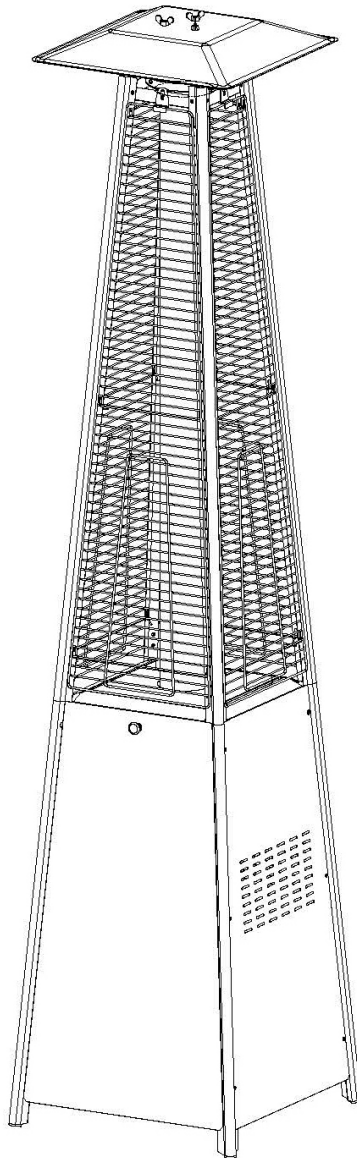


Ambi-Sun

Montageanleitung
Notice de montage



Wichtige Hinweise

Vor der Montage und dem Gebrauch dieses Geräts diese Anleitung sowie die Sicherheits-Instruktionen auf der Plastik -rondelle der Gasflasche durchlesen. Das Gerät darf nur entsprechend den gültigen Vorschriften installiert und betrieben werden. Feuerpolizeiliche Vorschriften beachten.

- Das Gerät darf nur im Freien oder in grossen, gut belüfteten Räumen verwendet werden.
- Das Gerät darf nicht in Wohnräumen und Räumen unterhalb des Erdgeschosses (z.B. Keller) verwendet werden.
- An Gerät darf nur der mitgelieferte Schlauch und Druckregler von 30/37 mbar montiert werden.
- Während des Betriebs muss zwischen Gerät und brennbarem Material ein Mindestabstand von 60 cm eingehalten werden.
- Während des Betriebs darf das Gerät nicht unbeaufsichtigt sein.
- Während des Betriebs darf das Gerät nicht an einen anderen Standort verschoben werden.
- Reparaturen und Wartung technischer Bauteile des Geräts dürfen ausschliesslich vom Fachmann ausgeführt werden.
- Das Gerät erst wieder in Betrieb nehmen, wenn eine allfällige Fehlerursache behoben ist.
- Das Gerät ist so aufzustellen und zu sichern, dass es durch den Einfluss von z.B. Wind oder Drittpersonen nicht umgeworfen werden kann.
- Bei auftretenden Problemen (z.B. Gasgeruch) das Gerät abstellen und den Hahn der Gasflasche schliessen.
- Nach dem Zusammenbau sowie nach jedem Gasflaschenwechsel muss die Standfestigkeit des Geräts kontrolliert werden. Gleichzeitig muss auch die Dichtheit zwischen Flasche und Druckregler kontrolliert werden.
- Nach jedem Gebrauch des Geräts muss der Gasflaschenhahn geschlossen werden.
- Jede unsachgemässe Intervention am Gerät hat den Verlust einer allfälligen Garantiehaftung zur Folge.
- Um die Dichtheit zu prüfen, einen handelsüblichen Lecksuchspray oder Seifenwasser verwenden. Dazu nie eine offene Gasflamme verwenden.
- Nebst der Gasflasche keine anderen Gegenstände in das Flaschenfach legen. Die Lüftungsöffnungen am Flaschenbehälter müssen freigehalten werden.
- Das Gerät abkalten lassen, bevor es an einen anderen Standort transportiert wird.
- Immer darauf achten, dass sich niemand an den heissen Teilen des Geräts verbrennen kann.

Was können Sie bei Problemen unternehmen?

Problem:

Der Pilotbrenner zündet nicht

Grund:

Der Schalter ist auf Pos. OFF
Gasflasche leer
Die Düse ist verstopft
Luft im Schlauch

Lösung:

Schalter auf Pos. ON drehen
Neue Gasflasche anschliessen
Düsenöffnung reinigen
Zünden, bis Gas kommt

Pilotbrenner zündet, aber
brennt nicht weiter

Verunreinigung um Brenner
Thermosonde defekt
Zu wenig Gasdruck
Zu wenig Druck (falscher od.
defekter Druckregler)

Betroffene Partien reinigen
Thermosonde ersetzen (lassen)
Flasche fast/ganz leer
Regler kontrollieren

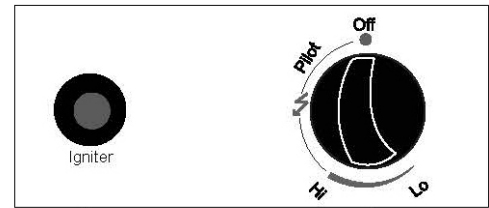
Der Hauptbrenner zündet nicht

Düse verschmutzt/verstopft
Thermosonde defekt
Pilotbrenner schlecht positioniert
(Flamme an falschen Ort)
Brenner schlecht montiert

Hauptbrennerdüse reinigen
Thermosonde ersetzen (lassen)
Pilotbrenner richtig positionieren
Anschlüsse/Position kontrollieren
und wenn nötig ändern.

Gebrauchsanweisung / Inbetriebsetzung

1. Gasflaschenhahn öffnen
2. Schaltergriff eindrücken und auf Pos. PILOT drehen (1/4 Drehung im Gegenuhrzeigersinn)
3. Schaltergriff eindrücken und gleichzeitig den sich darunter befindlichen Knopf der Piezozündung ein- oder mehrmals eindrücken, bis der Pilotbrenner brennt. Den Schaltergriff weiterhin während ca. 20 Sek. ganz eingedrückt halten. (Aufheizung Züandsicherung).
4. Schaltergriff loslassen - der Pilotbrenner muss weiterbrennen – dann nach links drehen bis LO. Nun zündet der Hauptbrenner. Die gewünschte Leistung kann nun durch Drehen des Schaltergriffs zwischen LO und HI eingestellt werden.



Zur Beachtung: Bei einer neuen Flasche muss der Schaltergriff länger eingedrückt gehalten werden, damit die im Schlauch befindliche Luft entweichen kann. Piezozünder-Knopf periodisch eindrücken, bis Gas kommt und die Pilotbrennerflamme zündet, dies immer bei eingedrücktem Schaltergriff.

Abstellen

1. Schaltergriff auf Pos. PILOT zurückdrehen
2. Schaltergriff auf Pos. OFF zurückdrehen
3. Gasflaschenhahn schliessen.

Lagerung

1. Sich vergewissern, dass Gasflaschenhahn gut geschlossen ist
2. Druckregler und Gasschlauch demontieren
3. Regler und Schlauch optisch prüfen, wenn nicht in Ordnung, ersetzen
4. Nie eine Gasflasche unter dem Erdboden oder einem kleinen, schlecht belüfteten Raum aufbewahren.

Unterhalt

Die lackierten Partien mit einem Lappen und einem milden Reinigungsmittel abwischen. Nie kratzenden Schwämme oder aggressive Reinigungsmittel verwenden. Das Gerät ist mit einem fahrbaren Untersatz versehen, welcher sich ausgezeichnet eignet bei flachen und regelmässigen Böden. Es kann keine Garantie übernommen für Schäden am Fahrwerk, die bei unsachgemässer Verwendung entstehen (Kies, Rasen, grosse Fugen, Zwischenräume, usw.)

Technische Daten

Nennwärmebelastung	8 kW
Gasverbrauch max	620 g/h
Betriebsdruck	50 mbar
Gewicht	23 kg
Höhe	221 cm

Attention

- Ne pas utiliser le parasol chauffant à l'intérieur.
- Ce parasol chauffant n'est pas prévu pour être installé sur les caravanes et/ou bateaux.
- L'installation et réparation devraient être effectuées par le personnel de service qualifié.
- Ne pas essayer de modifier le dispositif en quelconque façon.
- Ne jamais changer ou remplacer le détendeur par un détendeur autre que celui proposé par l'usine.
- Ne pas conserver et ne pas utiliser l'essence ou autres gaz et liquides inflammables dans l'unité chauffante.
- Tout le système de gaz, le tuyau, le détendeur, la veilleuse ou le brûleur devraient être contrôlés pour des fuites ou détériorations avant l'utilisation et au moins une fois par an par le personnel de service qualifié.
- Tous les tests d'étanchéité devraient être effectués à l'aide de la solution de savon. Ne jamais utiliser la flamme ouverte pour vérifier les fuites.
- Ne pas utiliser le parasol chauffant si tous les joints n'ont pas été vérifiés pour des fuites.
- Fermer immédiatement le robinet si on a senti l'odeur du gaz.
- Ne pas déplacer le parasol chauffant qui est en marche.
- Ne pas déplacer le parasol chauffant éteint jusqu'au moment où il devient froid.
- Le compartiment de contrôle, le brûleur et les passages d'air de circulation du radiateur doivent rester propres.
- Le nettoyage fréquent peut être requis.
- La Bouteille de gaz devrait être fermée quand le parasol chauffant n'est pas utilisé.
- Contrôler immédiatement le parasol chauffant, si:
 - Le parasol chauffant ne devient pas chaud.
 - Le brûleur émet un bruit sec pendant l'utilisation (un bruit léger est normal quand le brûleur est éteint).
 - apparaît l'odeur du gaz avec des flammes du brûleur basculantes et extrêmement jaunes.
- Les adultes et les enfants devraient se trouver loin des surfaces très chaudes pour éviter des brûlures ou l'ignition des vêtements.
- Les enfants doivent être bien surveillés quand ils se trouvent à proximité du parasol chauffant.
- Les vêtements ou autres matériels inflammables ne devraient pas être accrochés au radiateur ou placés sur le parasol chauffant ou à proximité de ce dernier.
- Le changement de bouteille de gaz doit être effectué dans un endroit bien aéré, loin des sources d'ignition (bougies, cigarettes, autres dispositifs produisant des flammes, ...)
- Vérifier le joint du détendeur s'il est correctement ajusté pour pouvoir remplir sa fonction
- Après l'utilisation, fermer le robinet de la bouteille de gaz.
- En cas de fuite de gaz, le dispositif ne devrait pas être utilisé ou allumé, la source de gaz devrait être fermée et le dispositif devrait être contrôlé et réparé avant d'être utilisé de nouveau
- La fréquence recommandée d'examen de tubes et tuyaux flexibles: chaque fois quand la bouteille est changée. Si le tuyau montre des signes de craquement, désintégrations ou autres détérioration, on devrait le changer pour un nouveau tuyau de même longueur et de qualité équivalente

Problèmes

Problèmes

La veilleuse ne s'allume pas

Cause probable

La robinet peut être fermée
La réservoir GPL est vide
La buse est bloquée
L'air dans le système d'alimentation

Solution

Ouvrir le robinet
Changer le réservoir GPL
Nettoyer ou changer la buse
Éliminer l'air des conduits

La veilleuse ne reste pas allumée

La veilleuse sale

Nettoyer l'endroit sale
Un mauvais thermocouple

ger le thermocouple

Manque d'une pression service
La pression est basse

Le réservoir de GPL presque vide
Controler le détendeur

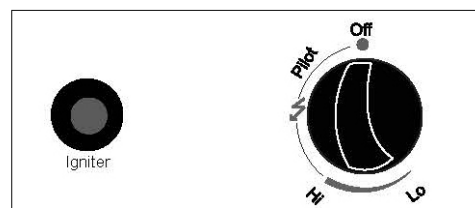
Le brûleur ne s'allume pas

La buse bloquée
Un mauvais thermocouple
La veilleuse installée de travers
(N'est pas en position correcte)

Enlever et nettoyer
Changer le thermocouple
Placer la veilleuse correctement
Placer en position correcte

Mettre en marche

1. Ouvrir le robinet sur la bouteille.
2. Presser légèrement et tourner le bouton de réglage jusqu'à la position PILOT (en sens inverse des aiguilles d'une montre 90°).
3. Presser le bouton de réglage et tenir pendant 30 secondes. Au moment de tenir le bouton de réglage, presser plusieurs fois le bouton d'allumage jusqu'au moment où la flamme de la veilleuse s'allume. Relâcher le bouton de réglage quand la flamme de la veilleuse s'allume.
4. Quand la veilleuse s'allume, mettre le bouton de réglage en position maximale et laisser dans cette position pendant 5 minutes ou plus avant de tourner le bouton jusqu'à la position choisie.



Attention: Si une nouvelle bouteille vient d'être branchée, permettre pendant au moins une minute que l'air des tuyaux de gaz soit poussé en dehors par le trou de sortie. Quand la veilleuse s'allume, s'assurer si le bouton de réglage est toujours pressé au moment de presser le bouton d'ignition. Le bouton de contrôle/réglage peut être relâché quand la veilleuse est allumée. Si la veilleuse ne s'allume pas ou s'est éteinte, répéter le pas 3.

Arrêter le chauffage

1. Tourner le bouton de réglage jusqu'à la position PILOT.
2. Presser et tourner le bouton de réglage jusqu'à la position d'arrêt OFF.

Stockage

1. Après l'usage, fermer toujours le robinet de la bouteille de gaz en cas d'anomalies.
2. Enlever le détendeur et le tuyau.
3. Vérifier tuyau et détendeur. Si une détérioration est suspectée, changer le tuyau et détendeur.
4. Ne jamais conserver la bouteille de gaz dans un endroit souterrain ou sans aération appropriée.

Entretien

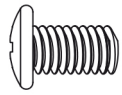
Enlever la poussière couvrant les surfaces à l'aide du chiffon doux et humide. Ne pas nettoyer le parasol chauffant à l'aide des produits de nettoyage inflammables ou provoquant la corrosion. Enlever les impuretés accumulées sur le brûleur pour qu'il reste propre et sûr pour l'utilisation.

Données techniques

Puissance	8 kW
Débit de gaz max.	620 g/h
Pression service	50 mbar
Poids	23 kg
Hauteur	221 cm

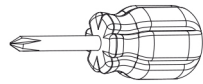
GG

Schraube M5 x 10
Vis M5 x 10

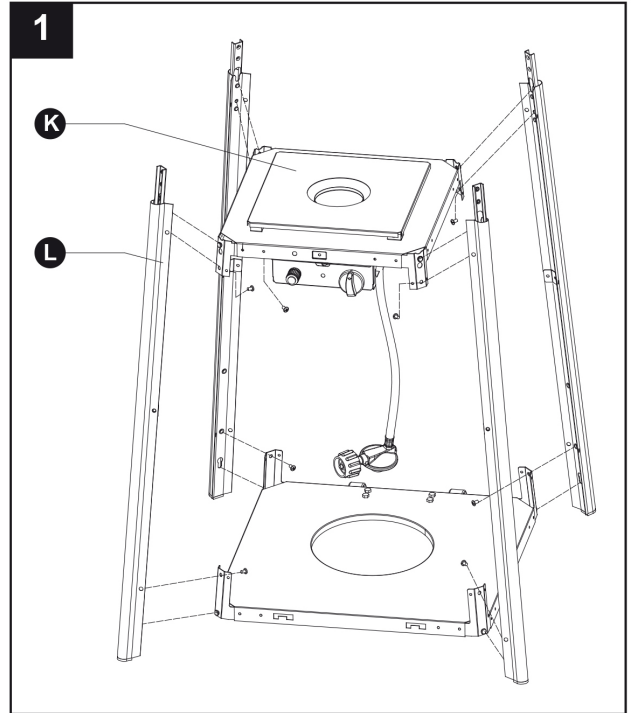


x 4

KK

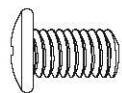


x 1



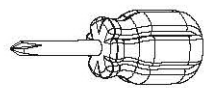
GG

Schraube M5 x 10
Vis M5 x 10

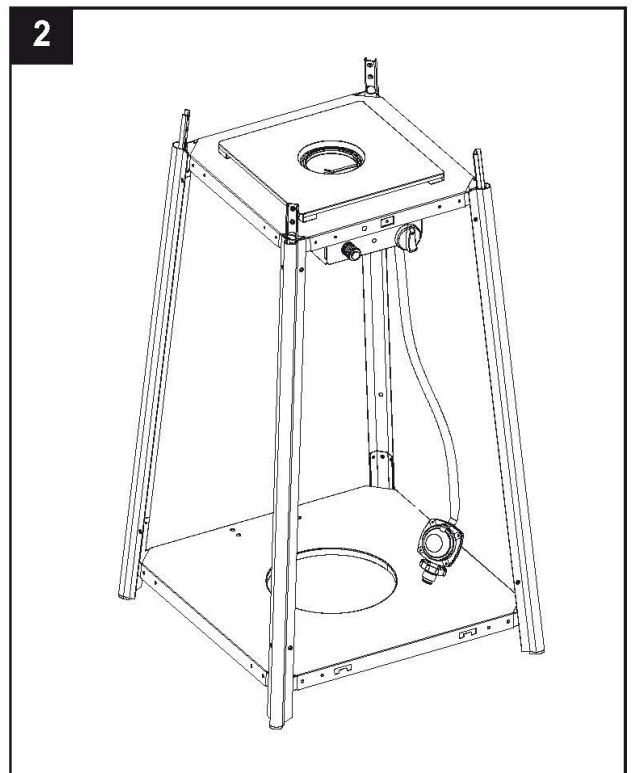


x 4

KK

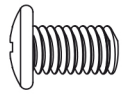


x 1



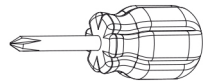
GG

Schraube M5 x 10
Vis M5 x 10

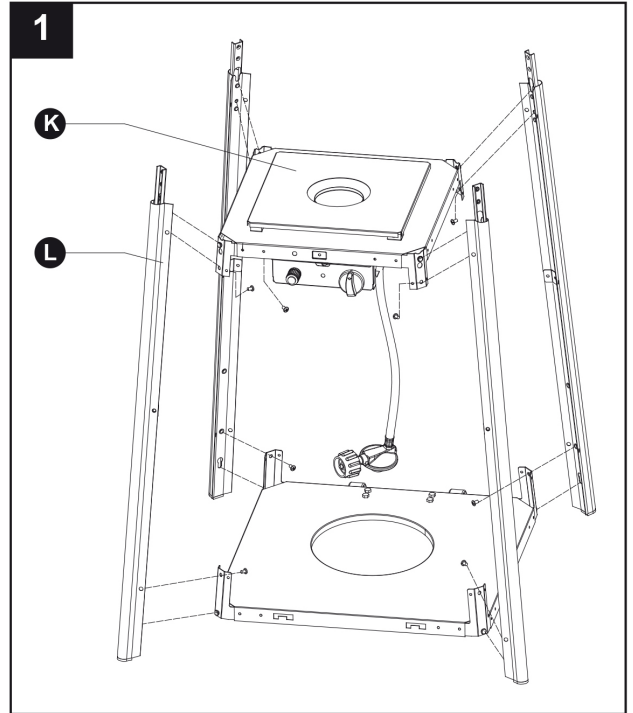


x 4

KK

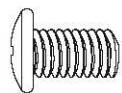


x 1



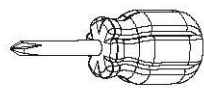
GG

Schraube M5 x 10
Vis M5 x 10

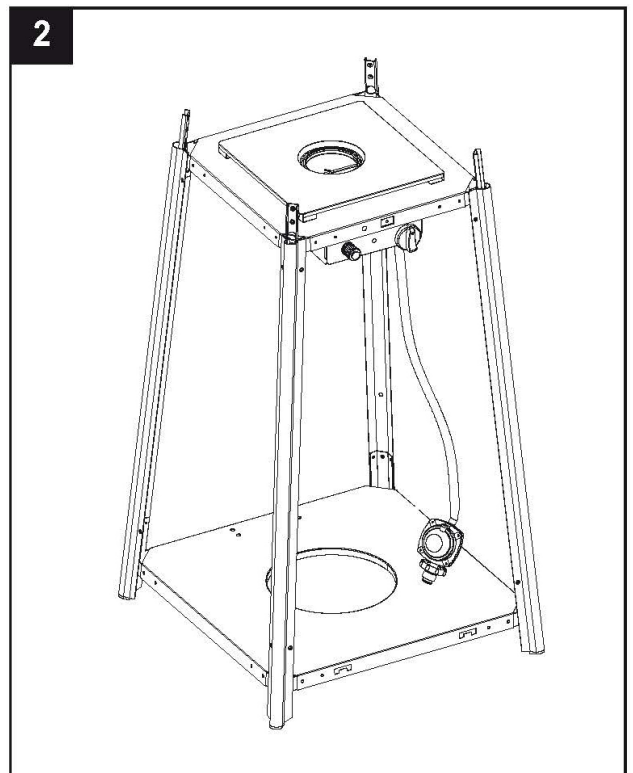


x 4

KK

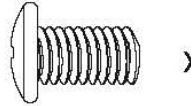


x 1

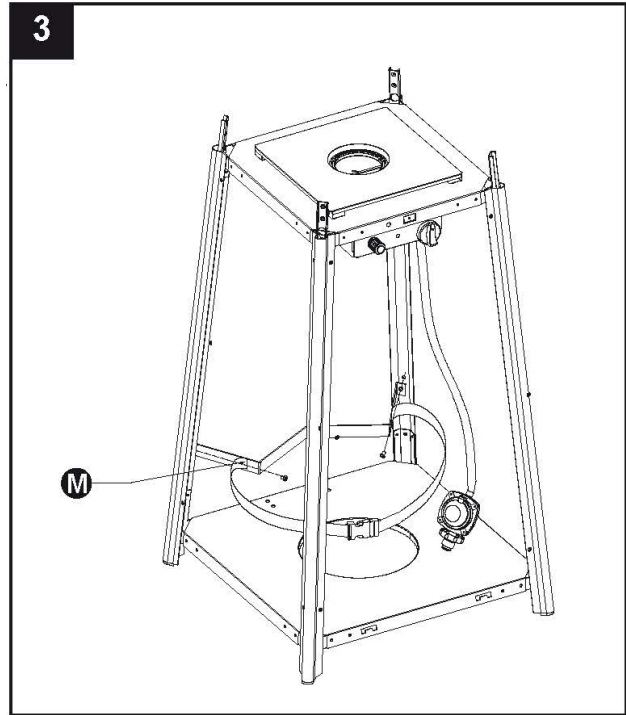
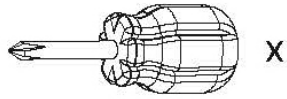


GG

Schraube M5 x 10
Vis M5 x 10



KK



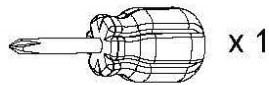
DD

Schraube 3/16"
Vis 3/16"

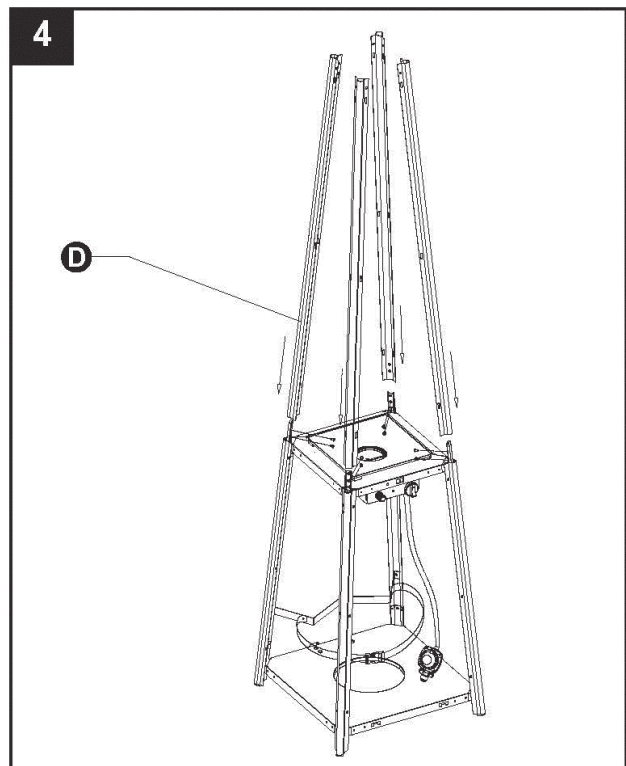


x 8

KK



x 1



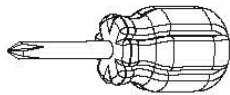
DD

Schraube 3/16"
Vis 3/16"



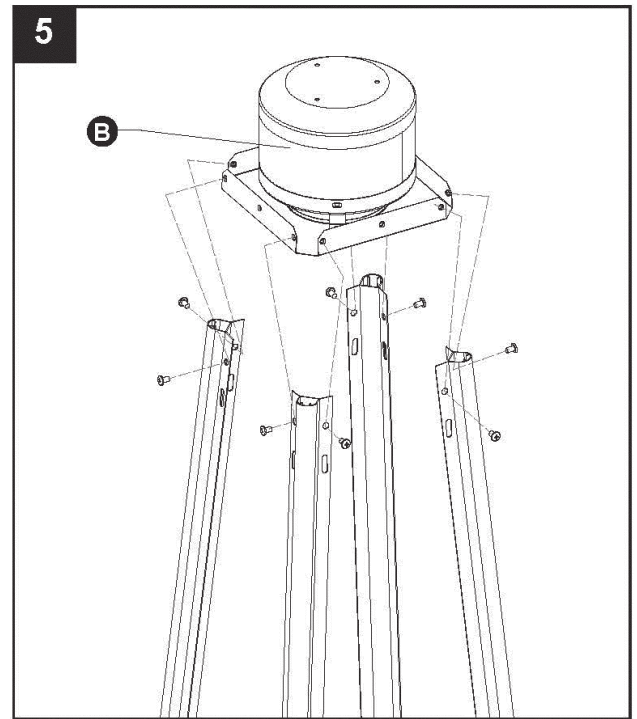
X

KK

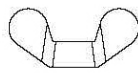


X

5

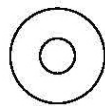


AA



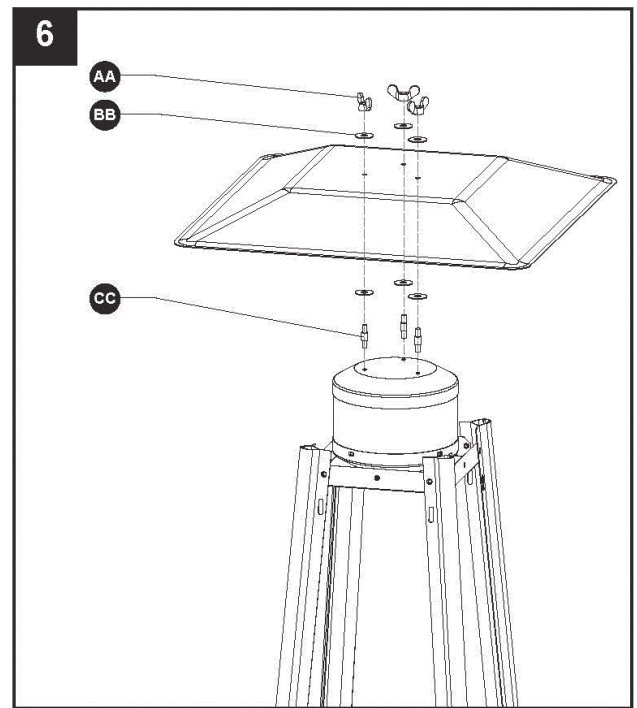
x 3

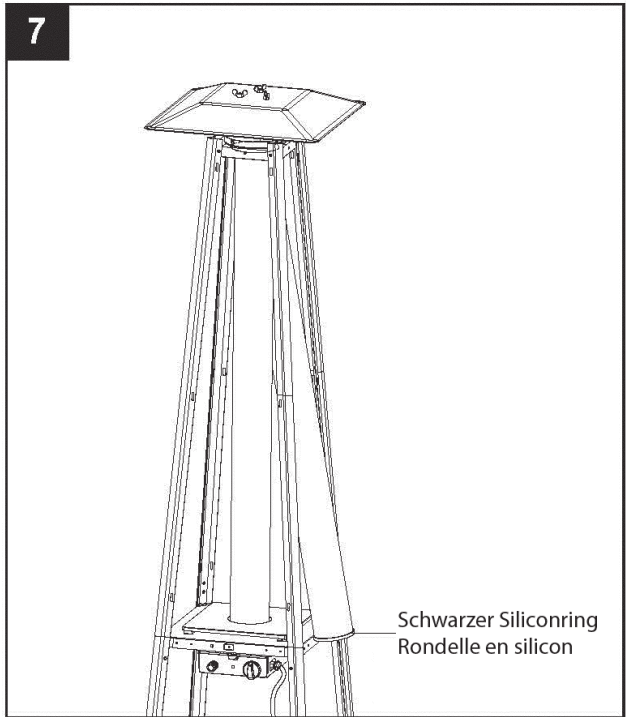
BB



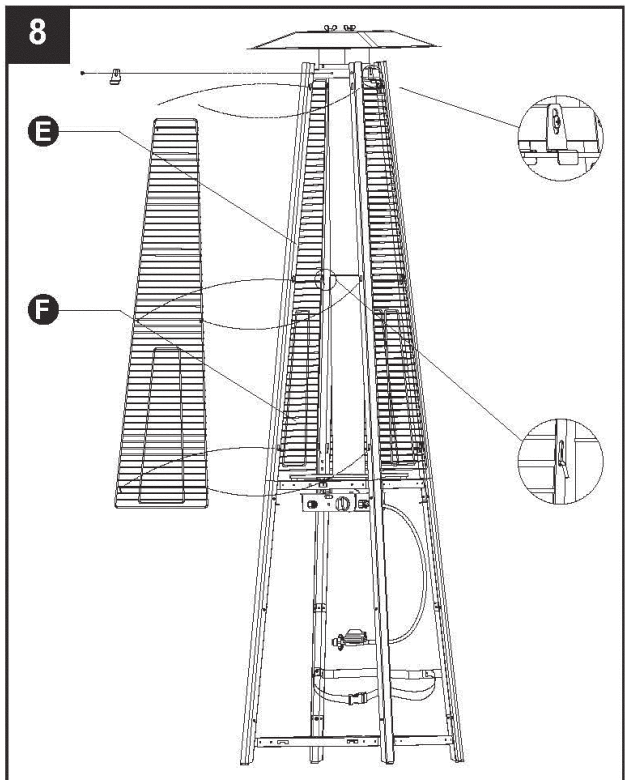
x 6

6





- DD** Schraube 3/16"
Vis 3/16" x 4
 - KK** x 1
 - HH** x 4
-



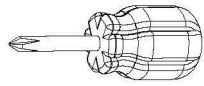
DD

Schraube 3/16"
Vis 3/16"



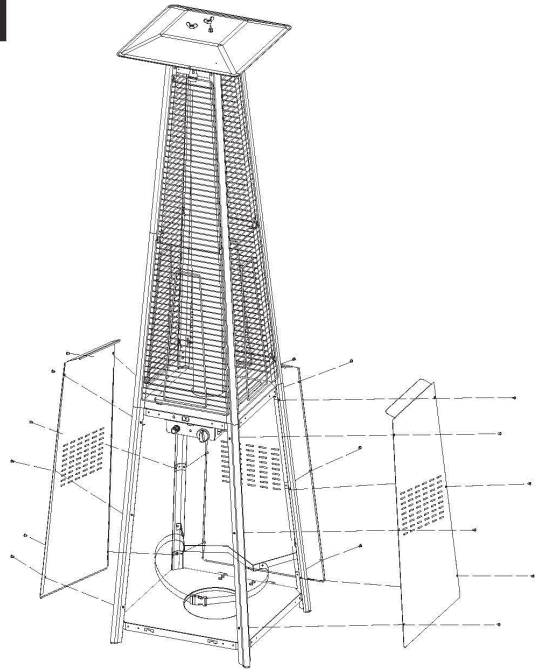
x 18

KK



x 1

9



LL



x 1

10

